

**A C C E S S O R Y**

**Schutzgehäuse / Boîtier de protection / Safety housing**

**6.30**

**Anwendung**

Die Schutzgehäuse ZGS... und ZGF... finden dann Anwendung, wenn die JOVENTA Stellantriebe an Orten montiert werden sollen, wo die Schutzart IP65 notwendig ist. So z.B. Aussenmontage, Montage in aggressiver Umgebungsluft, stark schadstoffhaltiger Luft usw.  
Es stehen ZGS... und ZGF... für Rundachsen 12 mm, 16 mm, 18 mm und 20 mm, sowie 4-Kantachsen für 12 mm, zur Verfügung.

**Application**

Les boîtiers de protection ZGS... et ZGF... sont utilisés avec les servomoteurs JOVENTA quand ils doivent assurer une protection IP65. Cette protection est demandée quand les servomoteurs sont soumis à des conditions d'environnement difficile.  
Les boîtiers de protection ZGS... et ZGF... sont conçus pour des axes de 12 mm, 16 mm, 18 mm et 20 mm ainsi que pour des axes carrés de 12 mm.

**Application**

The JOVENTA protective housings ZGS... and ZGF... are used when actuators are mounted in an area where IP65 protection is necessary. For example: mounting outside, or when aggressive or toxic air is present etc.  
There are ZGS... and ZGF... housings for 12 mm, 16 mm, 18 mm and 20 mm, round spindles as well as 12 mm square spindles available.

**Typenschlüssel**

**ZGS...  
für JOVENTA STANDARD**

ZGS.12	für 12 mm Rundachse
ZGS.16	für 16 mm Rundachse
ZGS.18	für 18 mm Rundachse
ZGS.20	für 20 mm Rundachse
ZGS.12V	für 12 mm 4-Kantachse

**ZGF...  
für JOVENTA SPRINGBACK**

ZGF.12	für 12 mm Rundachse
ZGF.16	für 16 mm Rundachse
ZGF.18	für 18 mm Rundachse
ZGF.20	für 20 mm Rundachse
ZGF.12V	für 12 mm 4-Kantachse

**Technische Daten**

Gehäuse	ZGS...	ZGF...
Gewicht	0.480 kg	1.050 kg
Abmessungen	siehe Rückseite	
Material	Schlagfester ABS Kunststoff	
Farbe	Grau RAL 7035	
Schutzart	IP 65	
Achsdurchführung	mittels Radialwellen- dichtung WAO NBR	

**Désignation des Typs**

**ZGS...  
pour servomoteurs JOVENTA STANDARD**

ZGS.12	pour axe rond 12 mm
ZGS.16	pour axe rond 16 mm
ZGS.18	pour axe rond 18 mm
ZGS.20	pour axe rond 20 mm
ZGS.12V	pour axe carré 12 mm

**ZGF...  
pour servomoteurs JOVENTA SPRINGBACK**

ZGF.12	pour axe rond 12 mm
ZGF.16	pour axe rond 16 mm
ZGF.18	pour axe rond 18 mm
ZGF.20	pour axe rond 20 mm
ZGF.12V	pour axe carré 12 mm

**Description technique**

Boîtiers	ZGS...	ZGF...
Poids	0.480 kg	1.050 kg
Dimensions	voir au verso	
Boîtier	Matière plastique PC-ABS	
Couleur du boîtier	Gris claire RAL 7035	
Degré de protection	IP 65	
Anneau d'étanchéité	avec joint radial WAO NBR	

**Type designations**

**ZGS...  
for actuator JOVENTA STANDARD**

ZGS.12	for roundspindle 12 mm
ZGS.16	for roundspindle 16 mm
ZGS.18	for roundspindle 18 mm
ZGS.20	for roundspindle 20 mm
ZGS.12V	for squarespindle 12 mm

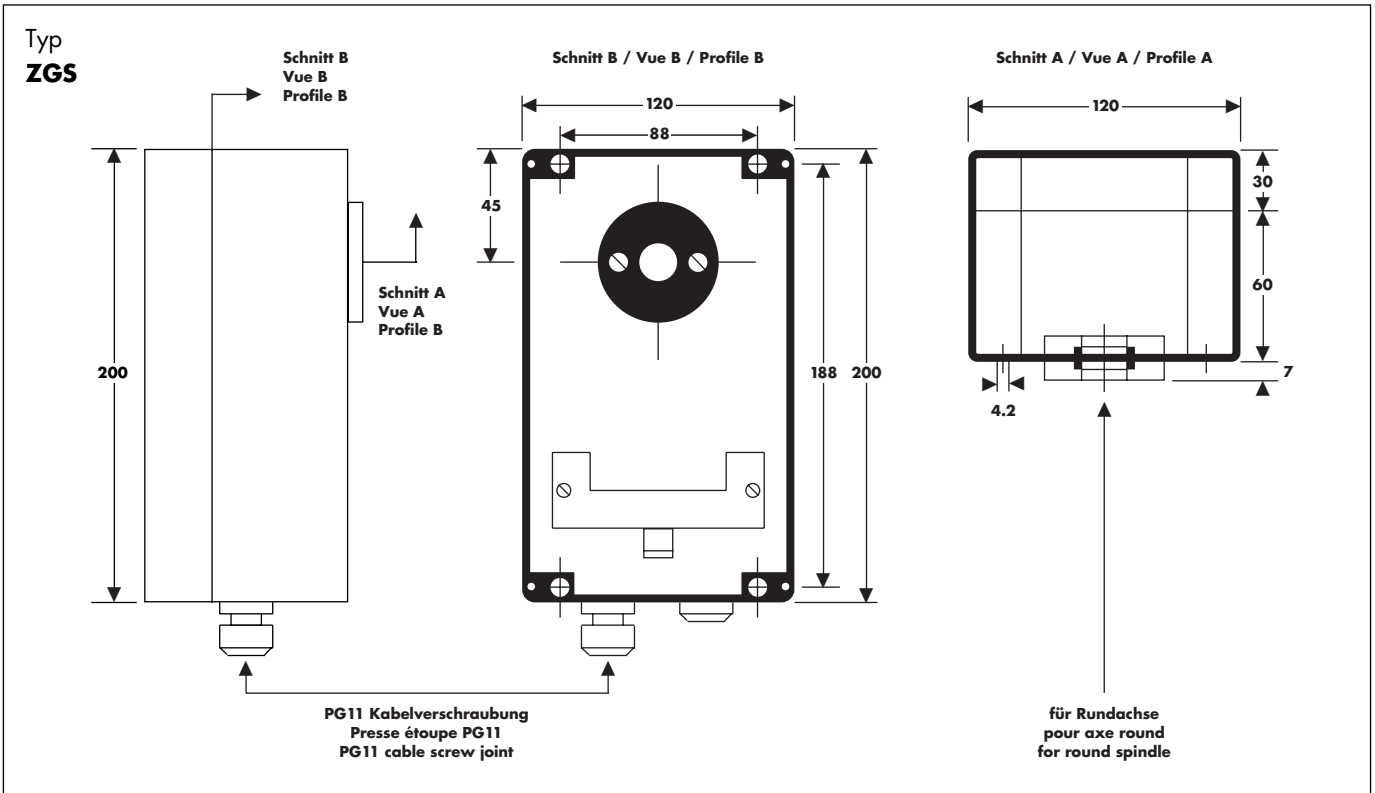
**ZGF...  
for actuator JOVENTA SPRINGBACK**

ZGF.12	for roundspindle 12 mm
ZGF.16	for roundspindle 16 mm
ZGF.18	for roundspindle 18 mm
ZGF.20	for roundspindle 20 mm
ZGF.12V	for squarespindle 12 mm

**Technical data**

Housing	ZGS...	ZGF...
Weight	0.480 kg	1.050 kg
Dimension	see backside	
Housing	Material, shockresistant ABS Plastic	
Color	Grey, RAL 7035	
Degree of protection	IP 65	
Spindleperformance	with radial shaft seal WAO NBR	

Kunststoffgehäuse IP65 für DA... und DM... / Boîtier plastique IP65 pour DA... et DM... / Plastic housing IP65 for DA... and DM...



Kunststoffgehäuse IP65 für DA..F und DM..F / Boîtier plastique IP65 pour DA..F et DM..F / Plastic housing IP65 for DA..F and DM..F

